

INTER FORST

Lanový naviják

Typ: *KRPAN 5SI*



NÁVOD K OBSLUZE

Bezpečnostně-technické pokyny

Seznam náhradních dílů

Před montáží a použitím lesního navijáku přečtěte si pečlivě tento návod k použití.

OBSAH

Technické údaje	4
1. Bezpečnostně technické pokyny	5
2. Provoz s kardanovou hřídelí	8
3. Provozní pokyny	8
3.1. <i>Popis</i>	8
3.2. <i>Požadované příslušenství tažného zařízení</i>	8
3.3. <i>Namontování navijáku na tahač</i>	9
3.4. <i>Uzpůsobení kloubové hřídele</i>	9
4. Montáž ocelového lana	10
4.4. <i>Bezvadný stav tažného lana</i>	10
5. Navíjení ocelového lana	10
6. Odvíjení ocelového lana	11
6.1. <i>Tažení</i>	11
7. Nastavování	12
7.1. <i>Spojka</i>	12
7.2. <i>Předřazená brzda</i>	12
7.3. <i>Brzda</i>	12
7.4. <i>Napnutí hnacího řetězu</i>	13
8. Mazání	14
8.1. <i>Zraková kontrola a funkční zkouška před každým uvedením do provozu</i>	15
8.2. <i>Následky přetížení a nesprávného použití lanového navijáku</i>	16
9. Vysvětlení značek	17
10. Soupis náhradních dílů	18
11. Záruční list	24
12. Prohlášení o shodě	25

Lanový naviják KRPAN 5SI

Vážený zákazníku !

Těší nás, že jste se rozhodli pro nákup našeho lesního lanového navijáku. Tento lanový naviják je v první řadě určený pro lesní práce. Může se používat i pro tažení různých břemen. Při dodržování bezpečnostních pokynů a provozních návodů budete mít z práce s tímto nastavbovým zařízením radost. Zároveň se tím se vyhnete nadbytečným opravám. Doporučujeme vám, abyste si pečlivě přečetli následující pokyny a abyste je při práci důsledně dodržovali.

Oblast použití

Lesnický lanový naviják je vyrobený v první řadě pro nasazení v hospodářství (patřičný způsob použití). Jakékoliv použití mimo stanovený rozsah nasazení se považuje za nepatřičný způsob použití. Výrobce neručí za škody, které by vznikly v důsledku nepatřičného způsobu použití. V takovém případě by nesl riziko sám uživatel. K patřičnému způsobu použití patří rovněž i dodržování výrobcem předepsaných pokynů k provozu, k obsluze a k údržbě. Stroj smějí používat, obsluhovat a opravovat výhradně jen k tomu oprávněné osoby, informované o možných nebezpečích. Přitom je potřeba postupovat v souladu s příslušnými preventivními bezpečnostními předpisy a rovněž s aktuálně platnými všeobecnými bezpečnostními technickými předpisy, předpisy k ochraně zdraví při práci a dopravními předpisy. Svévolně provedené změny na nastavbovém zařízení vylučují jakékoliv ručení ze strany výrobce za škody, které by v důsledku toho vznikly.

TECHNICKÉ ÚDAJE

tažná síla	50 kN (5 t)
brzdná síla	62,5 kN
rychlost	0,95 m/s
standardní délka lana	50 m / 10 mm
maximální délka lana	100 m / 9 mm
	85 m / 10 mm
požadovaný výkon traktoru	33 až 44 kW (45 až 60 ks)
šířka	1415 mm
hloubka	510 mm
výška včetně mříže	2100 mm
výška bez mříže	1350 mm
hmotnost bez ocelového lana	260 kg
typ návěsného zařízení	I, II
dolní vratná kladka	v rámci sériového provedení
návěsné zařízení	v rámci sériového provedení
dálkové ovládání	není možné

1. Bezpečnostně technické pokyny

Bezpečnostně technické pokyny pro lanový naviják KRPAN 5SI

Při práci s navijákem je potřeba věnovat nejvyšší pozornost dodržení bezpečnosti práce !
Abyste předešli vzniku nehod, tak si pozorně přečtete předložené pokyny a pečlivě je dodržujte !

Všeobecné údaje :

1. Kromě předložených provozních pokynů dodržujte i ostatní všeobecně platné bezpečnostní a preventivní pokyny.
⚠ 1
2. Pracujte bezpečně a věnujte pozornost předpisům bezpečnosti práce.
⚠ 1
3. S navijákem smějí pracovat výhradně jen osoby ve věku nejméně 18 let.
4. Výstražné štítky na návěsném zařízení poskytují důležité pokyny k bezpečnému provozu. Dodržujte je v zájmu vaší bezpečnosti !
5. Na veřejně přístupných komunikacích věnujte pozornost dopravnímu značení a dodržujte dopravní předpisy.
6. Při práci používejte povinné ochranné prostředky (ochrannou přilbu, rukavice a vhodnou obuv).
7. Pracovní oděv musí dobře přiléhat. Nenoste žádný volný oděv !
8. Před spuštěním stroje a před rozjetím se ujistěte, že se nikdo nezdržuje v bezprostřední blízkosti stroje (děti) !
9. Je zakázána spolujízda v průběhu přepravy na navijáku.
10. Naviják musí být namontovaný podle předpisů.
11. Při jízdě na silnici udržujte stroj v předepsaném stavu.
12. Rychlost jízdy musíte vždy přizpůsobit dopravním podmínkám. Při jízdě do kopce nebo z kopce anebo v příčném směru na svahu zabraňte rychlému a náhlému odbočování.
13. Nezdržujte se v nebezpečném prostoru !
⚠ 2
14. V prostoru mezi tahačem a navijákem se nesmí nikdo zdržovat, pokud není tahač pomocí brzdy anebo podkládacího klínu zajištěný proti pohybu vpřed.
15. Nesmíte se dotýkat pohyblivých součástí navijáku, dokud nejsou veškeré součásti v klidové poloze.
16. Pravidelně kontrolujte dotažení šroubových spojů.
17. Před provozem je potřeba naviják zrakem překontrolovat a nejméně jednou ročně je potřeba nechat provést kontrolu ze strany odborného pracovníka.
18. Naviják se nesmí používat k žádnému jinému účelu, jako by bylo například zdvihání břemen (viz obrázek 5).
⚠ 4

19. V případě uskutečňování jakéhokoliv zásahu na navijáku se musí vypnout pohon, popřípadě se musí povinně vypnout tahač.

⚠ 5

20. Z navijáku se nesmějí odstraňovat bezpečnostní prvky.

21. Smí se používat výhradně jen tažné lano s příslušnou pevností a v patřičné kvalitě

22. Narušené lano se musí neprodleně vyměnit.

23. Používejte lano jen v takové délce, aby při jeho úplném navinutí zbylo před okrajem bubnu volné místo o rozměru nejméně 1,5 násobku průměru lana.

Při plném rozvinutí lana musejí na bubnu zůstat navinuté ještě nejméně dva závity lana.

24. Pomocník nesmí na lanový naviják připojovat žádné tažné břemeno, dokud k tomu nedá řidič tažného zařízení souhlas.

25. Lanový naviják se smí obsluhovat jen z bezpečného místa, na kterém nehrozí žádné nebezpečí ze strany tažného břemena, lana a stojících stromů. Za bezpečné místo je potřeba považovat i sedačku řidiče, pokud je naviják vybavený ochranou, která se podle bezpečnostních předpisů nesmí odstraňovat.

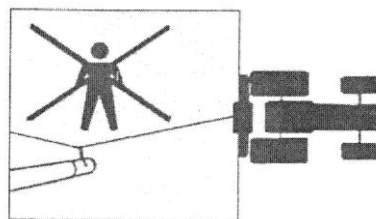
⚠ 2

26. Zvláště nebezpečné je se zdržovat před stromem, který je určený k porážení (viz obrázek 1)!

27. Při použití vratné kladky vzniká trojúhelník, který je potřeba považovat za nebezpečný, a v době tažení se zde nesmí nikdo zdržovat (viz obrázek 2)



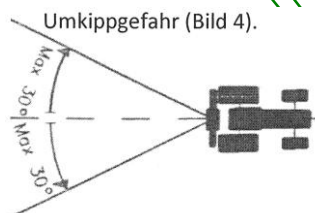
obrázek 1



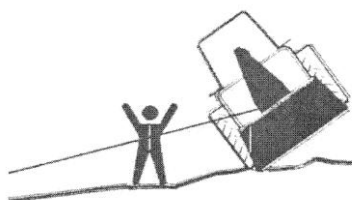
obrázek 2

28. Při tažení věnujte pozornost dodržení maximálně přípustného úhlu 30° (obrázek 3).

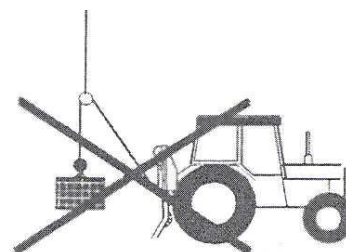
29. Na nerovném terénu, popřípadě při nedodržení maximálně dovoleného tažného úhlu, vzniká nebezpečí překlopení (obrázek 4).



obrázek 3



obrázek 4



obrázek 5

30. Nezdružte se v nebezpečném prostoru !



2

31. Řidič tažného zařízení a pomocník si musejí v průběhu práce stále navzájem rozumět.



táhnout



zastavit



uvolnit lano

www.interforst.cz

32. V případě použití lanového navijáku, vybaveného spodním zaváděcím válečkem, se musí tento váleček při tažení povinně používat.
33. Řidič navijáku musí v průběhu tažení stále pozorovat břemeno. Pokud by byla tato možnost omezená terénem, tak mu v tom musí pomáhat pomocník.
34. Pneumatiky tahače, na kterém je naviják namontovaný, musejí mít profil ještě odpovídající dopravním předpisům, v jiném případě se musí vozidlo vybavit protiskluzovými řetězy. Použití řetězů je povinné v případě sněhu a náledí.
35. Pro odpojení se musí nejdříve zvolit místo s pevným a vodorovným povrchem. Lanový naviják se musí bezpečně odstavit s použitím opěrných nožek. Kloubový hřídel je potřeba uložit do příslušného držáku.
36. V prostoru tříbodového nastavbového tyčového ústrojí vzniká nebezpečí zranění zhmožděním a střížením !
37. Před přistoupením k údržbářským pracím je potřeba lanový naviják odstavit a přečíst si návod k údržbě.

⚠ 5

2. Provoz s kardanovou hřídelí

1. Smí se používat výhradně jen výrobcem předepsaná kloubová hřídel.
2. Na kloubové hřídeli musejí být v bezvadném stavu namontovaná bezpečnostní zařízení.
3. Vždy dbejte na správné namontování a na správnou ochranu kloubové hřídele.
4. Ochranný kryt kloubové hřídele se musí pomocí zajišťovacích řetězků zajistit proti přetočení.
5. Před zapojením čepové hřídele ověřte, zda zvolená rychlost otáčení a směr otáčení souhlasí s přípustnou rychlostí otáčení a se směrem otáčení lanového navijáku !
6. Před zapojením a v průběhu provozu čepové hřídele dávejte pozor, aby se nikdo nezdržoval v nebezpečném prostoru navijáku !
7. Nikdy čepovou hřídel nezařazujte při zastaveném motoru tahače ! Odpojenou čepovou hřídel ukládejte do příslušného držáku.

3. Provozní pokyny

3.1. Popis

Tento naviják je určený pro přibližování dřeva. Naviják je tvořený svařovaným stojanem, hlavní hřídelí, řetězovým kolem se spojkou, bubnem s ocelovým lanem, brzdou a vratnou kladkou. S pomocí ocelového lana se kmenové dříví přitáhne až k přibližovacímu štítu a pomocí spojovacích řetězů se zavěsí na žlábký stojanu navijáku. Potom se může dřevo přepravovat k místu, na kterém je možný přístup i jiných přepravních prostředků.

3.2. Požadované příslušenství tažného zařízení

- Lanový naviják se může provozovat výhradně jen pomocí čepové hřídele s rychlostí otáčení nejvýše 540 ot/min.
- Tříbodová nastavba s připojovacími tyčemi kategorie I a kategorie II.

Maximální rychlost otáčení a směr otáčení čepové hřídele na tahači. ⚠ 3

3.3. Namontování navijáku na tahač

Při namontování navijáku se nesmí nikdo zdržovat v nebezpečném prostoru ! ⚠ 2

Lesní lanový naviják se může montovat na každý tahač s třibodovou nástavbou, s nástavbovými tyčemi buďto kategorie I nebo kategorie II.

Díky odpovídající konstrukci je rovněž možná nástavba na tahač s automatickými dolními vodicími rameny.

Používejte předepsané kloubové hřídele a zajišťujte ochranu hřídele pomocí bezpečnostních řetízků.

Dávejte přitom pozor na zasunutí kloubové hřídele na obou nástavbových stranách.

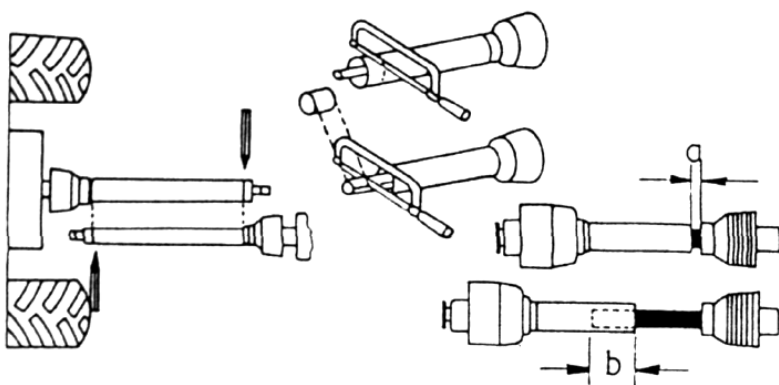
Pro přenos točivého momentu z tažného zařízení na lanový naviják se musí povinně použít kloubová hřídel s ochrannou spojkou proti přetížení. Po namontování navijáku na tahač se musejí stabilizátory připevnit na spodním vodicím ramenu. Pomocí horní nástavbové tyče se skloní asi o 20° dozadu.

3.4. Uzpůsobení kloubové hřídele

Délka kloubové hřídele se musí uzpůsobit k různým tažným zařízením.

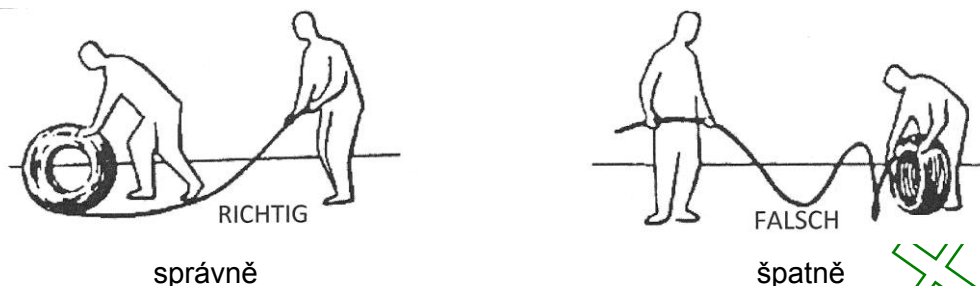
Přesná délka se stanovuje následujícím způsobem :

- Namontujte naviják na tahač !
- Roztáhněte kloubovou hřídel a namontujte obě poloviny hřídele jednotlivě na tahač a na naviják. Potom uskutečňte křížové vyrovnání (viz obrázek 6).
- Ověřte, zda při maximálním vyzdvžení a spuštění tyčí třibodové nástavby bude překrytí teleskopické trubky minimálně 200 mm (rozměr „b“) a zda ve vodorovné poloze kloubová hřídel na nedosadá doraz (přesah musí být ještě nejméně 20 mm, rozměr „a“).
- Pokud je potřeba uskutečnit zkracování, tak o stejný rozměr uřízněte obě teleskopické a ochranné trubky z plastické hmoty.
- Zabruste oba konce trubek, očistěte od třísek a dobře namažte kluzná místa.



Obrázek 6

4. Montáž ocelového lana



Nejdříve se odmontuje malá ochranná mřížka. Potom se odstraní kryt (obrázek 8, pozice 7) a buben se otočí do takové polohy, ve které je možné uvolnit šroub na bubnu (pozice 8). Před uvolněním tohoto šroubu se brzdová páka (obrázek 7, pozice 1) přemístí do polohy „vypnuto“ („AUS“). Lano se zavede do horního vedení lana a přes horní vratnou kladku k navijecímu bubnu. Lano se uloží do drážky a přitáhne se šroubem (pozice 8). Potom se začne s navíjením, jak je to popsáno u postupu tažení.

Po navinutí celé délky lana se lano ještě jednou rozvine podle popisu v kapitole „Odvíjení ocelového lana“, aby se zabránilo poškození lana.

Pro usnadnění práce s lesním lanovým navijákem vás chceme v souhrnné formě upozornit na správné postupy, pokud dojde k narušení provozu lanového navijáku (viz tabulka).

Upozornění : Dávejte pozor, aby při navíjení a při odvíjení lana nedocházelo k vytváření smyček.

4.4. Bezvadný stav tažného lana

- Reklamovat je možné pouze doposud nepoužité lano.
- Používejte výhradně jen ověřené tažné lano s dostatečnou pevností v souladu s údaji na typovém štítku navijáku.
- Lano nesmí být delší, než se uvádí v technických údajích.

5. Navíjení ocelového lana

Lano plně odviňte. Dávejte pozor na pevné navinutí lana na bubnu.

K tomu je možné použít následující způsoby :

- Pomocí jednoduchého tažení břemena.
- Pomocí připevnění konce lana k pevnému objektu, který zůstane stabilně stát i po zapnutí tahu. Potom se bude lano navíjet na buben při tažení traktoru s navijákem ve směru k upevněnému konci lana.

Doporučujeme vám realizovat tento postup na mírném stoupání, aby se traktor na volnoběh vytahoval směrem nahoru. Nebo je možné využít brzdy traktoru.

Pozor :

Lano musí být vždy pevně navinuté na bubnu. Před prací s vaším novým navijákem lano plně odviňte a potom jej znovu pevně naviňte ! Přitom bezpodmínečně kontrolujte bezvadný stav lana.

6. Odvíjení ocelového lana

Po správném namontování navijáku se začne s odvíjením ocelového lana. To se uskuteční tažením červené ovládací šňůry (pozice 2). Přitom se páka (pozice 1) přemístí do polohy „vypnuto“ („AUS“), obrázek 7. Brzda se uvolní a ocelové lano se může odvíjet. V tom případě, že bylo ocelové lano poprvé navinuté na bubnu, nebo pokud se zjistí nesprávné navinutí, tak se musí odvinout plná délka lana. Lano se potom bude opět v plné délce navíjet s navijákem zatíženým tahačem, který je nastavený na volnoběh. Jakmile se tahač přiblíží k místu upevnění konce lana, tak se tažení ukončí. Vypojí se spojková páka.

Lano táhněte rovnoměrně, bez vzniku rázů při tažení, které způsobují uvolnění lana a vytváření smyček.

6.1. Tažení

Hydraulické tyče tažného zařízení se přestavějí do spodní polohy. Lanový naviják se upevní pomocí přibližovacího štítu, a tahač se zabrzdí ruční brzdou. V žádném případě se nesmí začít s tažením před upevněním navijáku.

Zatažením za zelenou ovládací šňůru (pozice 5) se páka (pozice 12) přemístí do polohy „zapnuto“ („EIN“), obrázek 8. Ocelové lano se začne navíjet na bubnu. Jakmile dojde k uvolnění této šňůry, tak se ocelové lano přestane navíjet, brzda ihned zastaví pohyb bubnu a tím také zadrží břemeno.

Je zakázáno uskutečňovat na zapínacím mechanismu jakýkoliv zásah, který by narušoval synchronní provoz spojky a brzdy. Rovněž tak je zakázané v průběhu tažení lana tahat za brzdovou páku (obrázek 7, pozice 1).

V průběhu tažení se nesmějí zdvihat hydraulické tyče (tím by se poškozovala čepová hřídel).

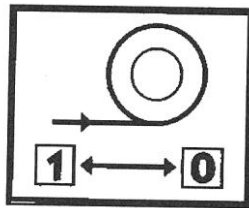
Přes stálou rychlost otáčení kloubové hřídele dochází ke změně tažné síly.

Při stálé připojovací síle je tažná síla navijáku závislá na délce lana, navinutého na bubnu. Největší tažná síla navijáku se dosáhne při prvních závitech lana na bubnu. V průběhu navíjení lana na bubnu se tažná síla snižuje. V opačném smyslu proti tažné síle se mění rychlost tažení, která je nejvyšší při plném bubnu.

Jmenovitá tažná síla odpovídá nejvyšší tažné síle navijáku, dosahované při navinutí prvních závitů lana na bubnu. Tato hodnota se uvádí v technických údajích na typovém štítku bubnu. Na základě nárůstu počtu závitů lana na bubnu se tažná síla navijáku snižuje. Při plně navinutém bubnu tažná síla navijáku odpovídá 50% až 60% z hodnoty jmenovité tažné síly.

7. Nastavování

7.1. Spojka



1 → „zapnuto“ („EIN“)

0 → „vypnuto“ („AUS“)

Správným nastavením spojky se zajišťuje optimální tažná síla. Spojka se nastavuje již v rámci zkoušek navijáku, ovšem z důvodu opotřebení otěrového obložení je v průběhu doby potřeba spojku nastavit znovu.

Pro nastavení se připojí zelená ovládací šňůra na dynamometr. Pokud není žádný takový dynamometr k dispozici, tak se mohou použít pružinové váhy s odpovídajícím vážícím rozsahem.

Po připojení dynamometru (nebo vah) se zatáhne za ovládací šňůru (obrázek 8, pozice 5) silou 350 N (35 kg), přitom spojková páka dolehne na stojan stroje, který další pohyb páky zablokuje. Pokud je vynaložená síla příliš malá, tak se bude matice (obrázek 8, pozice 9) utahovat směrem doprava, a bude se tak přitahovat až k dosažení patřičné síly. Potom se tato matice minimálně uvolní ve směru doleva a tím bude spojka správně nastavená.

Každý naviják je ve výrobním závodu nastavený na maximální tažnou sílu, která se uvádí na typovém štítku navijáku. Zvyšování tažné síly nad tuto hodnotu není dovolené !

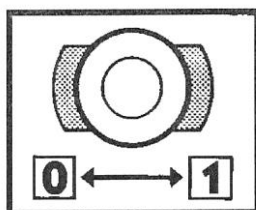
7.2. Předřazená brzda

Předřazená brzda se nastavuje pomocí šroubu (obrázek 8, pozice 10) a křídlové matky (obrázek 8, pozice 11). Pomocí správného nastavení předřazené brzdy se zajišťuje, aby se ocelové lano neodvíjelo z bubnu samovolně, popřípadě příliš rychle. To by mohlo v případě rychlého uvolnění brzdy a rychlého odvinutí ocelového lana způsobit poškození lana.

Předřazená brzda je správně nastavená tehdy, pokud se může lano odvíjet ještě bez potřeby použití větší síly.

Pokud se lano táhne do konce, tak se musí předřazená brzda ještě dále odlehčit, aby bylo tažení lana snadnější.

7.3. Brzda



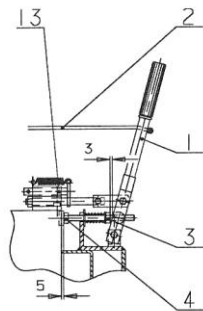
0 → „vypnuto“ („AUS“)

1 → „zapnuto“ („EIN“)

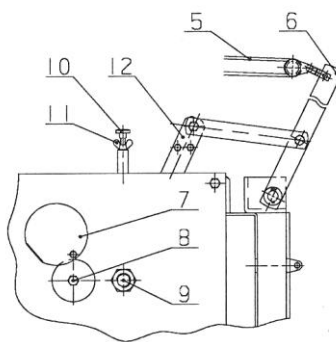
Upozornění : Pokud je páka brzdy zařazená do levé polohy, tak dojde k nárazu páky při vytažení páky spojky.

Brzda se nastavuje pomocí matice (obrázek 7, pozice 3) a matice (obrázek 7, pozice 4). Páka brzdy (obrázek 7, pozice 1) se přitom dostane do polohy „zapnuto“ („EIN“).

Nejdříve se pomocí stranového klíče nastaví matice (obrázek 7, pozice 3) tak, aby byla od páky vzdálená asi 5 mm. Potom následuje nastavení matice (obrázek 7, pozice 4). To se uskuteční tehdy, pokud deska, která je posouvána touto maticí, přejde do polohy 3 až 4 mm vně stojanu stroje. Pokud brzdná síla ještě není dostatečně velká, tak se bude tento postup opakovat s novým přitažením matice (obrázek 7, pozice 3) směrem doprava. Pokud by byla brzda nastavená na příliš velkou sílu, tak to povede k těžšímu odvíjení lana. V takovém případě je potřeba tuto matici poněkud uvolnit směrem doleva.



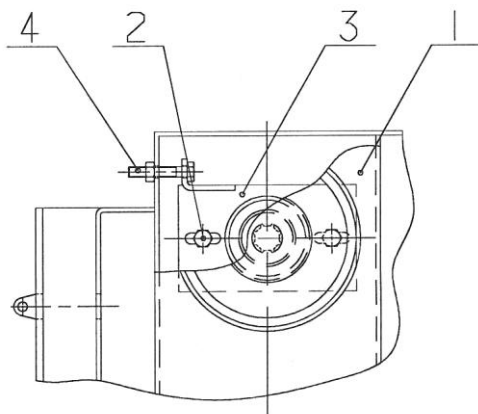
obrázek 7



obrázek 8

7.4. Napnutí hnacího řetězu

Po prvních provozních hodinách může dojít k určitému uvolnění válečkového řetězu. Z toho důvodu je potřeba obnovit jeho napnutí. Nejdříve se odmontuje ochranný plech řetězu (obrázek 9, pozice 1). Potom se částečně uvolní šrouby na hnacím stojanu (obrázek 9, pozice 2). Dále se přistoupí k napínání řetězu pomocí napínacího šroubu (obrázek 9, pozice 4). Při zkoušce napnutí řetězu silou ruky musí řetěz ještě vykazovat určitou možnost vykývnutí. Potom se otočí čepová hřídel. Toto otočení musí proběhnout bez námahy.



obrázek 9

Správně napnutý řetěz musí umožňovat vykývnutí o 1 až 3 mm. Rozsah vykývnutí řetězu se ověřuje maximální silou ruky ve středu mezi řetězovými koly.

8. Mazání

Před zahájením údržbářských prací zastavte motor, vytáhněte klíček zapalování a vyčkejte na zastavení pohyblivých dílů navijáku.

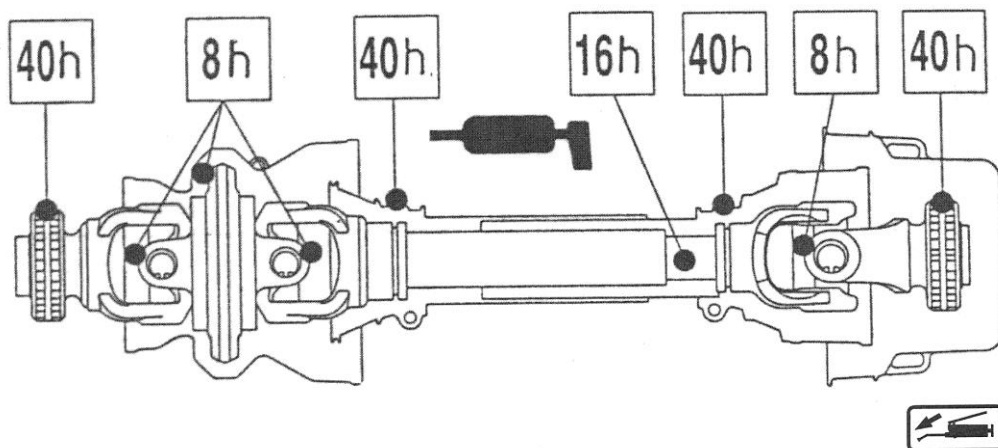
Lanový naviják je uložený na uzavřených ložiscích, která nevyžadují žádné mazání, popřípadě žádnou údržbu. Údržba zahrnuje zapínací mechanismus (obrázek 7, pozice 13), který je potřeba čas od času vyčistit. Po provedeném čištění se musí nastříkat sprejem (doporučujeme WD sprej), který slouží ke dvěma účelům :

- Má mazací účinek.
- Zabraňuje vnikání vlhkosti, která by mohla způsobovat problémy při nižších teplotách, protože v případě vzniku ledu uvnitř v mechanismu dochází k narušení jeho funkce.









Vždy po 40 hodinách je potřeba namazat ložiska horní kladky. Stejně je potřeba uskutečnit údržbu válečkového řetězu. Pokud je řetěz znečištěný, tak se musí nejdříve vyčistit a potom minimálně namazat. Mazací tuk musí vzdorovat vyšším teplotám (nesmí se rozpouštět, jak se to projevuje u obvyklých typů mazacích tuků), protože by se mazací tuk neměl dostat do styku s třecími plochami spojky. Rovněž je možné použít speciální sprej pro článkové řetězy.

Kloubovou hřídel je potřeba mazat podle předpisu výrobce (viz obrázek 10).

V důsledku nesprávného mazání by mohlo dojít ke kontaktu mazacího tuku s třecími plochami spojky a s brzdovým obložním.



Obrázek 10


závada	možné příčiny	náprava
naviják nemá dostatečný tah	není správná délka lana	viz technické údaje
	spojka je nesprávně nastavená	opravte nastavení spojky
	kotouče spojky jsou znečištěné mazivem	vyčistěte spojkové obložení
	spojkové obložení je opotřebené	nebo vyměňte spojku 
brzda nedrží	je poškozený pohon navijáku	vyměňte poškozené díly 
	brzda je nesprávně nastavená	opravte nastavení brzdové síly
	obložení brzdy je znečištěné mazivem	vyčistěte brzdové obložení a brzdové plochy na bubnu 
	je porouchaný mechanismus brzdy	vyměňte poškozené díly 
lano se ztěžka vytahuje	je opotřebený brzdny pás	vyměňte brzdny pás 
	je nesprávně nastavená síla pro vytažení lana	opravte nastavení síly pro vytažení lana
	lano je poškozené	vyměňte lano
naviják táhne i při vypnuté spojce	je poškozený brzdny pás	vyměňte brzdny pás 
	spojka je nesprávně nastavená	opravte nastavení spojky
naviják táhne i při vypnuté spojce	je poškozený buben	vyměňte buben 
	jsou poškozené kotouče spojky	vyměňte spojku 

 **Náročné opravy musí bezpodmínečně provádět odborný pracovník (zákaznický servis) !**

Naviják je odzkoušený z funkčního hlediska a z hlediska bezpečnosti. Při opravách použijte výhradně jen originální díly. V případě zamontování neoriginálních dílů nebo při neodborně provedené opravě neposkytujeme žádnou záruku.

8.1. Zraková kontrola a funkční zkouška před každým uvedením do provozu




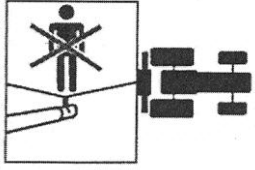



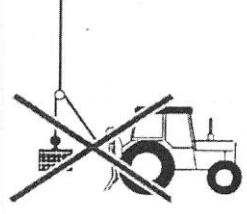

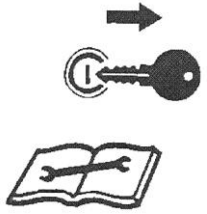
- Jsou všechny šrouby a matice pevně přitažené ?
- Jsou nějaká mechanická poškození na pouzdře navijáku ?
- Jsou na svých místech všechny pojistky svorníků ?
- Je kloubová hřídel patřičně připojená a jsou na svých místech zajišťovací řetízky ?
- Jsou správně upevněna obě spodní vodicí ramena traktoru (je zablokovaný pohyb ve vodorovném směru) ?
- Je spojka správně nastavená ?
- Je správně nastavená vytahovací síla lana ?
- Jsou před uvedením do provozu bezpodmínečně napravené veškeré závady ?

CO ?		KDY ?	JAK ?
<ul style="list-style-type: none"> Lano plně vytáhněte a znovu je pevně naviňte na buben. Ověřte bezvadný stav lana. Ověřte upevnění lana. 		U nového navijáku vždy, v případě uvolnění lana.	zraková zkouška
ověření a napnutí řetězu		vždy po 48 hodinách podle potřeby, popřípadě po 3000 provozních hodinách	
výměna spojkových kotoučů			
výměna brzdového pásu		pokud již není možné nastavit brzdou sílu, popřípadě po 3000 provozních hodinách	
výměna oleje		po 48 hodinách, potom jednou ročně	
mazání		přínejmenším vždy po 8 provozních hodinách	lithiový mazací tuk
	hnací řetěz	vždy po 48 provozních hodinách	lithiový mazací tuk
	mazací místa horní a dolní lanové kladky, jiné kluzné prvky	přínejmenším jednou měsíčně	lithiový mazací tuk, olej
čištění vnitřku pouzdra stroje		Vždy po 100 provozních hodinách, nebo častěji v případě těžkých provozních podmínek	uvolněte šrouby a sejměte kryt

8.2. Následky přetížení a nesprávného použití lanového navijáku

- spálené spojkové obložení
- spálené obložení brzdného pásu
- poškozený brzdový mechanismus
- roztržený některý řetěz
- porouchaná lanová kladka nebo ložisko lanové kladky
- poškození na hnacím pouzdře anebo na pouzdře čepové hřídele
- poškození na hnací hřídeli anebo na čepové hřídeli, nebo na řetězovém kole
- deformace stojanu navijáku (připojovací prvky, ochranné prvky, nosné prvky pohonu, lanové kladky, a tak dále)
- popraskané lano nebo vázací řetěz
- ohnutá osa bubny

9. Vysvětlení značek

		1. Přečtěte si a dodržujte bezpečnostní pokyny! ⚠ 1
		2. Nezdružujte se v nebezpečném prostoru! ⚠ 2
		3. Maximální rychlost otáčení a směr otáčení čepové hřídele na tažném zařízení. ⚠ 3
		4. Pouze pro tažení v úrovni terénu. ⚠ 4
		5. Před údržbářskými pracemi lanový naviják odstavte a přečtěte si návod k údržbě. ⚠ 5

10. Soupis náhradních dílů

1.	stožan, svařovaný	1
2.	hlavní osa	1
3.	řetězové kolo se spojkou	1
4.	lanový buben	1
5.	brzdny pás	1
6.	distanční pouzdro	1
7.	tlačná pružina	1
8.	axiální kuličkové ložisko	1
9.	radiální kuličkové ložisko 6306 2RS	1
10.	radiální kuličkové ložisko 6306 2RS	3
11.	spojková páka	1
12.	střední páka	2
13.	spojkový díl	1
14.	úhelník	1
15.	matice M30 DIN 985	1
16.	odkládací nožka	1
17.	kolík	1
18.	kryt velký	1
19.	kryt malý	1
20.	závlačka spojky	3
21.	napínací šroub	1
22.	brzdná páka	1
23.	deska	1
24.	tlačná pružina \varnothing 15 * 70	1
25.	spirálová pružina \varnothing 16 * 30	1
26.	šroub M10 * 40 DIN 931	1
27.	šroub M8 * 70 DIN 931	1
28.	šroub M8 * 60 DIN 931	1
29.	matice M12 DIN 985	8
30.	matice M10 DIN 985	1
31.	podložka \varnothing 8,5 DIN 125A	1
32.	distanční pouzdro	2
33.	pružinová závlačka \varnothing 3	1
34.	tažná páčka	2
35.	ovládací brzdná šňůra, červená	1
36.	ovládací kladka	1
37.	přítlačný kotouč	1
38.	ovládací kladka, dvojitá	1
39.	ovládací spojková šňůra, zelená	1
40.	tažná pružina	1
41.	ovládací kladka, dvojitá	1

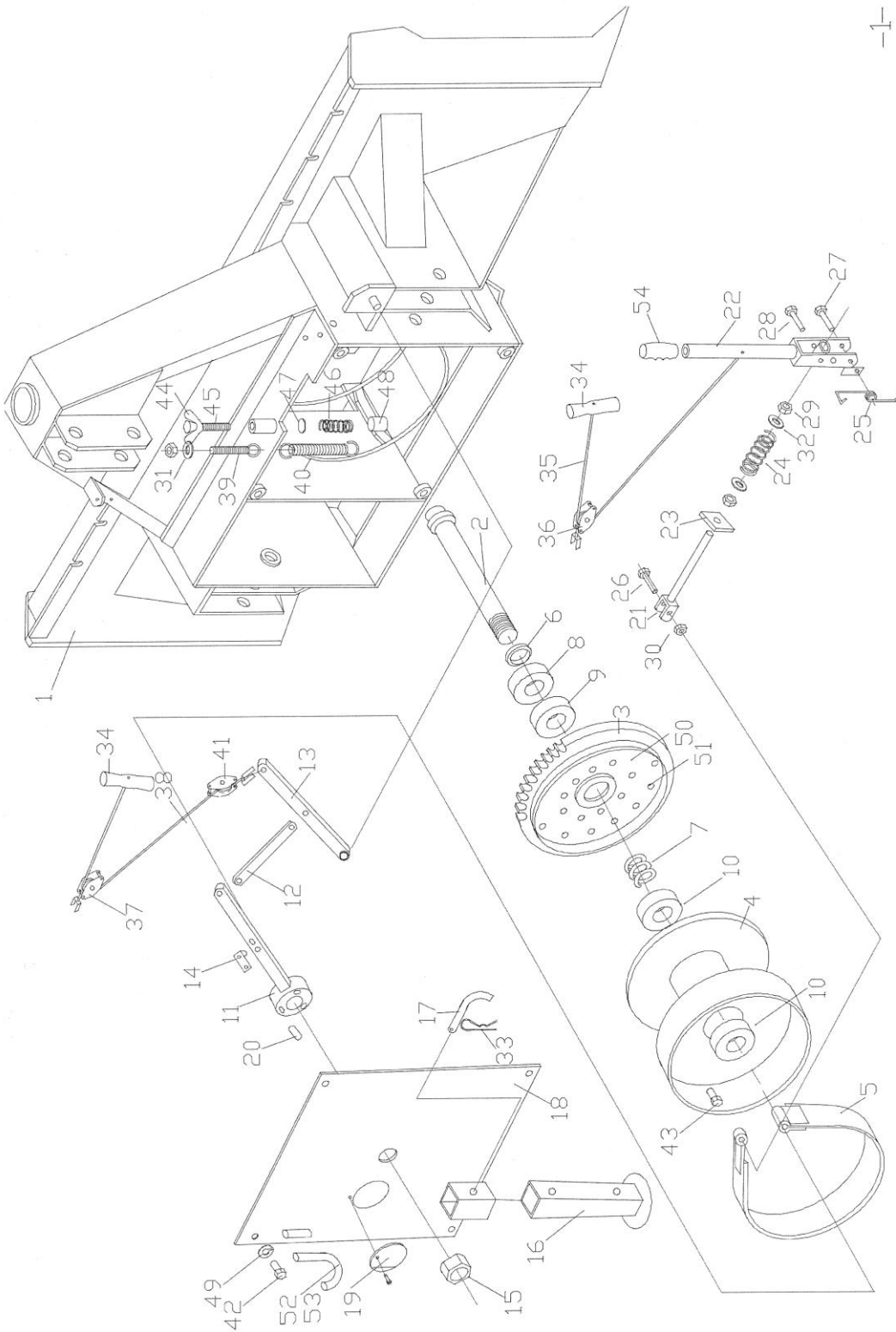
42.	šroub M12 * 20 DIN 933	4
43.	šroub M12 * 30 DIN 933	1
44.	křídlová matice M10	1
45.	šroub M10 * 45 PVC	1
46.	podložka Ø 13 DIN 125A	1
47.	tlačná pružina	1
48.	svorník Ø 15 * 32	1
49.	podložka Ø 13 DIN 125A	4
50.	spojková lamela	1
51.	nýt Ø 5 * 32	4
52.	nosič kloubové hřídele	1
53.	pružinový kolík	1
54.	páka PVC	1

www.interforst.cz

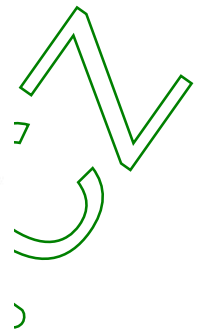
1.	hřídel s řetězovým kolem	1
2.	hnací pouzdro	1
3.	radiální kuličkové ložisko 6306 2RS	1
4.	radiální kuličkové ložisko 6306 2RS	1
5.	pojistná podložka MB 08	1
6.	matice M40 DIN KM 08	1
7.	ochranný plech řetězového kola	1
8.	ochrana hřídele	1
9.	pouzdro lanové kladky	1
10.	lanová kladka	1
11.	vedení lana	1
12.	distanční pouzdro	1
13.	radiální kuličkové ložisko 6306 2RS	1
14.	distanční pouzdro	1
15.	podložka 12,5 / 36 / 3	2
16.	zapínací pouzdro	1
17.	tyč	1
18.	deska	2
19.	zpětná tyč	1
20.	kulička Ø 8,7	2
21.	napínací pružina	1
22.	pružinový kolík 6 * 32	1
23.	šroub M8 * 16 s válcovou hlavou	4
24.	šroub M12 * 80 DIN 931	1
25.	šroub M8 * 60 DIN 931	2
26.	pojistná matice M12 DIN 985	3
27.	pojistná matice M8 DIN 985	4
28.	podložka 12,5 / 36 / 3	2
29.	distanční pouzdro	1
30.	šroub M12 * 40 DIN 558	2
31.	podložka Ø 8,5 DIN 125A	2
32.	šroub M6 * 35 DIN 933	1
33.	malá ochranná mříž	1
34.	pojistná matice M12 DIN 985	1
35.	napínací šroub M12 * 70 DIN 931	1
36.	šroub M8 * 16 DIN 933	1
37.	svorník s řetězem	3
38.	svorník	2
39.	sklápěcí závlačka 10	2
40.	pružná pojistka (typ „Säger“) Ø 72 vnitřní	1
41.	sklápěcí závlačka 10	1
42.	válečkový řetěz 1“ 16B-1, 57 článků	1

43.	spojovací kus 1" 16B-1	1
44.	deska	2
45.	svorník Ø 16 * 48	1
46.	vratná kladka	1
47.	distanční pouzdro	1
48.	sklápěcí závlačka	1
49.	distanční pouzdro	2
50.	sklápěcí závlačka	1
51.	přípojka	1
52.	svorník	1
53.	šroub M16 * 100	1
54.	pojistná matice M16 DIN 985	1
55.	šroub M12 * 80 DIN 931	1
56.	pojistná matice M12 DIN 985	1
57.	ochranná mříž	1

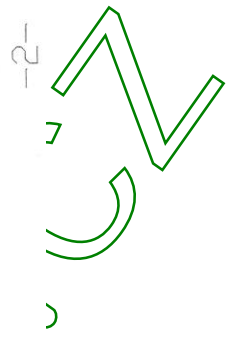
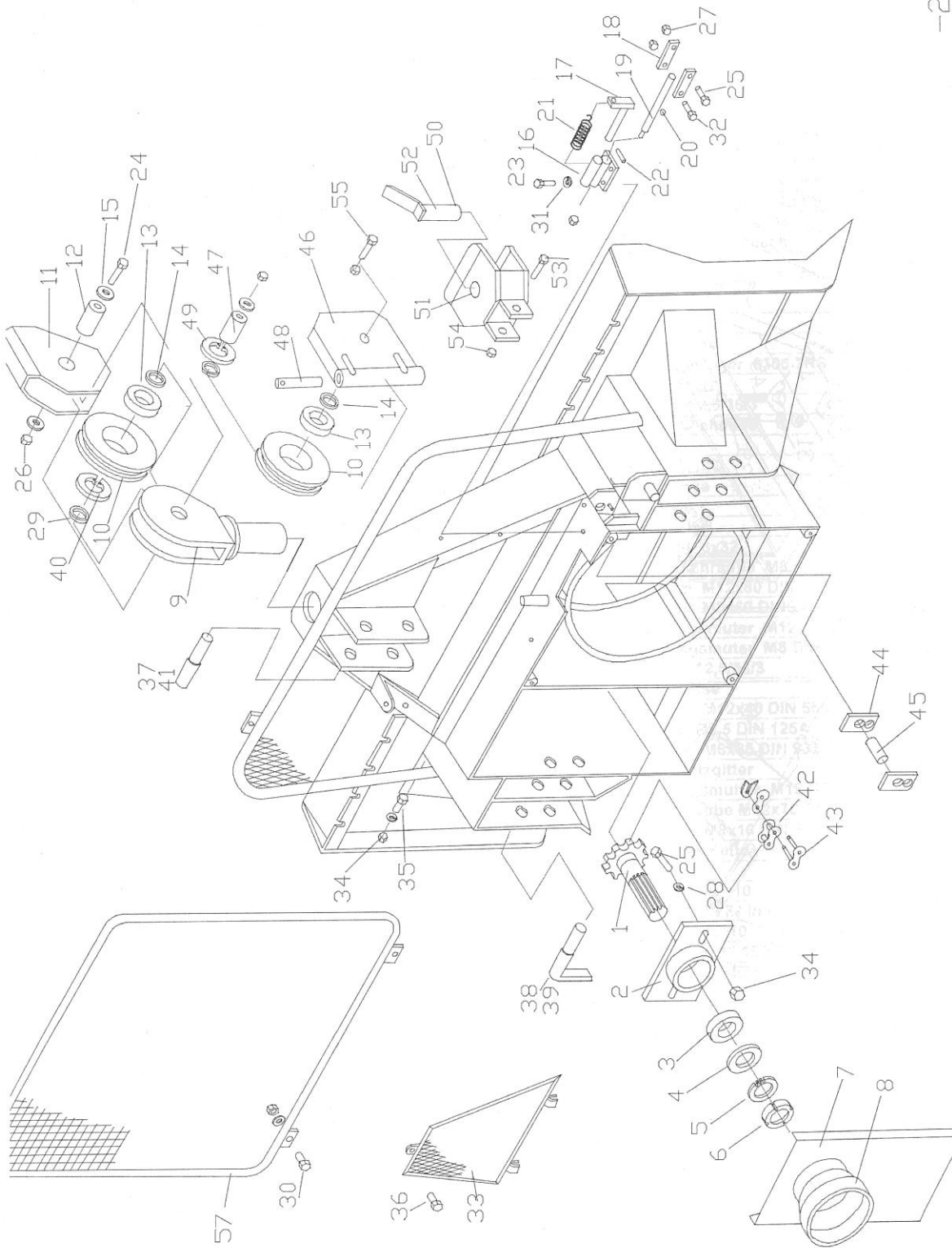
www.interforst.cz



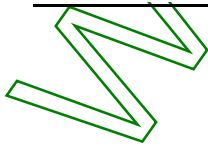
-1-



16



17



11. Záruční list

 INTER FORST	INTERFORST, spol. s.r.o. Železniční 512/7, Olomouc 772 00 Tel: 582 361 200 e-mail : interforst@interforst.cz www.interforst.cz
JEDNOBUBNOVÝ LESNÍ NAVIJÁK	
adresa kupujícího:	KRPAN 5SI výrobní číslo : rok výroby :
prodávající (sídlo, razítko) :	datum prodeje : Faktura č.:
POSKYTUJE ZÁRUKU V DOBĚ TRVÁNÍ 12 MĚSÍCŮ	

Prohlášení o záruce

- Tento stroj bude v záruční době bezvadně fungovat, pokud budete při práci dodržovat připojený návod k použití.
- Prodejce je povinen v záruční době v termínu do třiceti dnů po písemném nahlášení bezplatně napravit veškeré nedostatky a škody na stroji, které by vznikly v záruční době, při dodržování připojeného návodu k použití a to v místě sídla prodávající firmy.
- Stroj má dobu životnosti 9 let ode dne uplynutí záruční doby. V této době jsme povinni zajistit servisní výkony a náhradní díly.

Záruční podmínky

- Ovládání stroje a jeho údržba musí probíhat v přesném souladu s návodem k použití.
- Závady smí odstraňovat výhradně jen výrobce nebo pověřená servisní dílna.
- Podkladem škody nemůže být v žádném případě nepozorné zacházení, nedbalost nebo dopravní nehoda.
- Stroj se smí používat výhradně jen k takovým činnostem, pro které je určený.

12. Prohlášení o shodě

CE - Prohlášení o shodě

jméno výrobce :

Vitli KRPAN
Franc PIŠEK, s.p
Jazbina 9/a
3240 Šmarje pri Jelšah
Slovinsko

Prohlašujeme na svoji plnou zodpovědnost, že :

označení stroje :

lesní lanový naviják se zapojením pro samočinné zastavení („mrtvý muž“)

typ :

**KRPAN 3 E, KRPAN 3.5 E, KRPAN 4 E, KRPAN 5 E, KRPAN 7 E,
KRPAN 4 SI, KRPAN 5 SI**

(výrobní číslo, rok výroby a technické údaje jsou uvedené na štítku prohlášení)

**odpovídá všem ustanovením směrnice o bezpečnosti strojů
a následujícím normám :**

SIST EN 292-1, SIST EN 292-2, SIST ____, SIST EN 4254-4

Šmarje pri Jelšah, dne 22.09.2004

jméno výrobce :

razítko a podpis zodpovědné osoby :

Vitli KRPAN, Franc PIŠEK, s.p,
Jazbina 9/a, 3240 Šmarje pri Jelšah
Slovinsko

Vitli KRPAN®
Franc Pišek s.p.
Jazbina 9/a, 3240 Šmarje pri Jelšah
Franc Pišek

(razítko, podpis)

www.interforst.cz